

Press Release



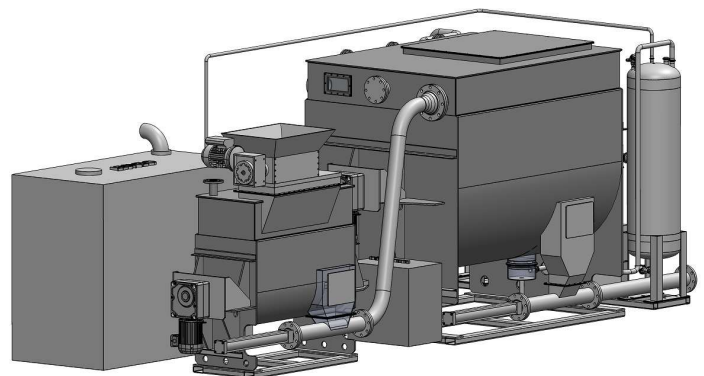
2025年1月31日

ITSエナジー株式会社 【バイオガス発電デモ2号機での実証完了】 柚子残渣でのメタン発酵に成功

ITSエナジー株式会社は高知県でのデモ1号機を使った実証試験に引き続き2024年11月から2号機を使った実証試験を行っていたが、2024年1月にメタンガスによるバイオガス発電試験に成功しました。

2号機の処理能力が25kg/dと少量のため長時間の発電は無理であるものの実証するには十分の能力を有する。

ただ、今後はガスホルダーを増設するなどし長時間発電を可能にするとともに見学用の設備としても利用することを検討している。



【本件に関するお問い合わせ】

ITSエナジー株式会社

TEL : 052-526-2520

Mail : energy@it-s.jp

HP : <https://it-s.jp>